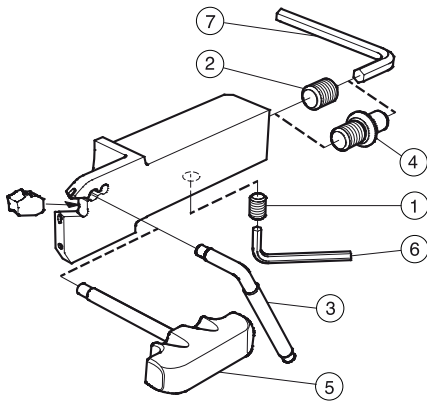
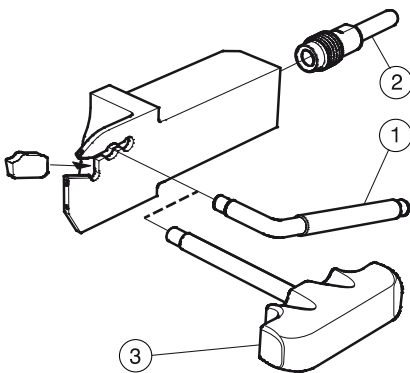


**CoroCut® QD**



**QS-QD-R/LF..C..D, QS-QD-R/LF..C..D (IN)**

SSC	Ersatzteile		Mittelgelieferte Teile	Zubehör			
	1	2	3	4	5	6	7
	Verschluss	Verschluss	Schlüssel	Kühlschmierstoff adapter	Schlüssel	Schlüssel	Schlüssel
E	3214 013-01	3214 012-01	5680 068-01	5692 010-02	5680 069-02	174.1-864	3021 010-050
F	3214 013-01	3214 012-01	5680 068-01	5692 010-02	5680 069-02	174.1-864	3021 010-050
G	3214 013-01	3214 012-01	5680 068-01	5692 010-02	5680 069-02	174.1-864	3021 010-050
H	3214 013-01	3214 012-01	5680 068-01	5692 010-02	5680 069-02	174.1-864	3021 010-050
J	3214 013-01	3214 012-01	5680 068-01	5692 010-02	5680 069-02	174.1-864	3021 010-050
K	3214 013-01	3214 012-01	5680 068-01	5692 010-02	5680 069-02	174.1-864	3021 010-050



**QS-QD-R/LF..C..S, QS-QD-R/LF..C..S (IN)**

SSC	Mittelgelieferte Teile	Zubehör	
	1	2	3
	Schlüssel	Kühlschmierstoff adapter	Schlüssel
E	5680 068-01 5680 068-01	5692 033-04 5692 033-05	5680 069-02 5680 069-02
F	5680 068-01 5680 068-01	5692 033-04 5692 033-05	5680 069-02 5680 069-02
G	5680 068-01	5692 033-05	5680 069-02

Schlüssel (mm/Torx Plus) Größen siehe Seite K6  
Zubehör ist gesondert zu bestellen